

电动机规格书

MOTOR SPECIFICATION

电动机型号 MOTOR MODEL STP-59D5026
 顾客型号 CUSTOMER MODEL

1、适用范围 SCOPE
 本规格书概括了混合式步进电动机STP-59D5026的基本要求
 THIS SPECIFICATION COVERS THE GENERAL REQUIREMENTS FOR
 THE STEP MOTOR STP-59D5026 THAT CONSISTS OF BIPOLAR
 WINDING STATOR AND HYBRID MAGNET ROTOR

2、电气特性 ELECTRICAL CHARACTERISTICS

项目/ITEM	内容/SPECIFICATION	备注/DESCRIPTION
额定工作状态/DUTY	连续/CONTINUOUS	
额定电压/RATED VOLTAGE	2.52 V D.C	
额定电流/RATED CURRENT	4.2 A/相(PHASE)	
步进角/STEP ANGLE	1.8° (DEG) 全步/FULL STEP	
相数/NUMBER OF PHASE	2相 双极的 2相励磁/2PHASE BIPOLAR EXCITING	
绝缘等级(UL)/INSULATION CLASS (UL)	UL B级/CLASS 绕组/COIL	
卷线电阻/WINDING RESISTANCE	0.6 Ω ± 15%	25° C
卷线电感/WINDING INDUCTANCE	2.2mH ± 20%	注释)1/(NOTE)1
保持力矩/HOLDING TORQUE	2.10 N · m (21.4kgf · cm) 以上/MIN.	注释)2/(NOTE)2
制动力矩/DETENT TORQUE	88.3mN · m (900gf · cm) 参考值/REF.	
最大自启动频率/MAX STARTING PULSE RATE	1150PPS以上/MIN.	注释)3/(NOTE)3
静止角度误差/POSITIONAL ACCURACY	±0.09° (deg) 以下/MAX.	注释)4/(NOTE)4
绝缘耐压/DIELECTRIC STRENGTH	500V A.C 1分钟/MINUTE 无异常/NO ABNORMAL	注释)5/(NOTE)5
绝缘电阻/INSULATION RESISTANCE	100 M Ω 以上/MIN.	注释)6/(NOTE)6
温度上升/TEMPERATURE RISE	80 K (80 DEG) 以下/MAX.	注释)7/(NOTE)7

3、机械特性 MECHANICAL CHARACTERISTICS

项目/ITEM	内容/SPECIFICATION	备注/DESCRIPTION
机械尺寸/MECHANICAL DIMENSION	根据电动机规格书113-3741-(3/3页)所示 ACCORDING TO SPECIFICATION 113-3741-(PAGE3/3)	
轴材料/SHAFT MATERIAL	SUS303	
轴承/BALL BEARING	单列滚珠轴承/SINGLE ROW BALL BEARING	
端盖材料/END BELL MATERIAL	铝合金/ALUMINIUM ALLOY	
质量/MASS	约1110克/APPROXIMATELY 1110g	
转子惯量 ROTOR INERTIA	约470g · cm ² (480 × 10 ⁻³ g · cm · s ²) APPROXIMATELY 470g · cm ² (480 × 10 ⁻³ g · cm · s ²)	

4、其他 ADDITIONAL

项目/ITEM	内容/SPECIFICATION	备注/DESCRIPTION
转动方向/DIRECTION OF ROTATION	按照表1的励磁顺序从安装面看顺时针方向 PHASE SEQUENCE TO PRODUCE CLOCKWISE ROTATION VIEWED FROM MOUNTING END IS AS TABLE 1	
电动机引线型号/TYPPE OF LEAD WIRE	UL1430 CSA AWM AWG22	
电动机引线颜色/COLOR OF LEAD WIRE	按照表2所示/ACCORDING TO TABLE 2	
寿命/LIFE	5000小时以上/HOURS MIN.	注释)8/(NOTE)8
本电机Pb、Cr(VI+)、Cd、Hg、PBB、PBDE 6种物质的含有量满足RoHS指令(2002/95/EC)的要求。 MATERIALS OF MOTOR CONTAIN SIX SUBSTANCES Pb Cr(VI+) Cd Hg PBB AND PBDE, THOSE CONTENTS COMPLY WITH THE ROHS INSTRUCTION.		

项目/ITEM	内容/SPECIFICATION	备注/DESCRIPTION
使用温度范围 OPERATION AMBIENT TEMPERATURE	0°C ~ +50°C	
使用湿度范围 OPERATION AMBIENT HUMIDITY	20%RH ~ 90%RH	注释)9/(NOTE)9
保存温度范围 STORAGE AMBIENT TEMPERATURE	-20°C ~ +70°C	
保存湿度范围 STORAGE AMBIENT HUMIDITY	15%RH ~ 95%RH	注释)9/(NOTE)9

不可拎着电动机引线拿取电动机 电动机引线出口处请不要作用外力
 PLEASE DON'T HOLD MOTOR BY LEAD WIRES NO OUTSIDE FORCE ON THE
 EXIT OF LEAD WIRES

通电状态下不可插拔电动机插头
 PLEASE DON'T PLUG OR UNPLUG THE MOTOR CONNECTOR WHILE POWER ON

请不要使电动机落地以及碰撞电动机
 如有此类情况发生 即使当时电动机可以使用 但质
 量将不能得到保证
 PLEASE DON'T DROP AND BUMP MOTOR AGAINST HARD MATERIAL
 MALFUNCTION MAY NOT BE OBSERVED AT EARLY STAGE AFTER SUCH
 SHOCK, BUT IT MAY BE FOUND LATER THIS TYPE OF MISHANDLING VOIDS
 OUR WARRANTY

请顾客方对电动机在实际装配的状态进行确认 验证实际使用时的适用性
 THE FUNCTION OR PERFORMANCE SHALL BE EVALUATED BY INSTALLING
 A MOTOR TO APPLICATION THAT SHOULD BE CHECKED AT BUYER'S SIDE

电动机分解后不可再组装使用
 PLEASE DON'T REUSE DISASSEMBLED MOTOR

在电动机的使用上 若产生有关专利问题 本公司不予保证 请贵公司特别注意
 OUR CORPORATION WILL NOT BE RESPONSIBLE FOR ANY PATENT DISPUTE OR
 PROBLEM CAUSED BY ACTUAL APPLICATIONS

材 质 MATERIAL	01	09-05-26	C-DT-2008-0223	见3/3页变更	勾海英	STP-59D5026
表面处理 FINISH		08-09-11	变更图号 REVISION NO.	00初版	潘军臣	
制 图 DRAWN	设计 DESIGNED	检 图 CHECKED	检 印 CHECKED	品 名 TITLE	变 更 事 项 REVISIONS	电动机规格书 MOTOR SPECIFICATION
09-05-26 勾海英	09-05-26 勾海英	09-05-27 倪峰	08-05-27 中达	图 号 DWG. NO.	113-3741-01	
变更流程图 变更事项 设计 勾海英 潘军臣						备 注 NOTE
东莞信浓马达有限公司 DONGGUAN SHINANO MOTOR CO., LTD. 2009-05-17 发行 DY						三 角 法 THIRD ANGLE PROJECTION
						1/3

5. 注释 NOTE

1.	在 1kHz 1Vrms 条件下测定 MEASURED AT 1kHz 1Vrms
2.	在额定电流 2相励磁条件下进行测定 MEASURED AT RATED CURRENT AND 2PHASE EXCITING
3.	在无负载条件下测定 MEASURED AT NO LOAD
4.	不包括磁滞误差 2相励磁 EXCLUDING HYSTERESIS 2PHASE EXCITING
5.	在电机引线与铁芯间加50或60Hz交流电压1分钟无异常 并且泄漏电流在3mA以下 THERE SHOULD BE NO BREAK DOWN AT 50Hz&60Hz APPLIED FOR 1MINUTE BETWEEN MOTOR FRAME AND LEAD WIRES AND THE CUT PRF CURRENT IS 3mA MAX
6.	在电机引线与铁芯间加500V D.C电压 APPLY 500V D.C BETWEEN MOTOR FRAME AND LEAD WIRES
7.	使用图1所示的电路 2相励磁 4. 2A/相 (峰值) 1150PPS 无负荷 在安装160×160×t6散热 铝板的条件下使用电阻法来测定 WITH TEST CIRCUIT OF FIG.1 MEASURED BY RESISTANCE METHOD WHEN MOTOR IS OPERATED AT 2PHASE EXCITING 4. 2A/PHASE (PEAK) 1150PPS NO LOAD WITH ALUMINIUM HEAT SINK 160×160×t6
8.	使用图1所示的电路 2相励磁 I=4. 2A/相 (峰值) 1150pps 轴承温度小于80℃条件下进行寿命试验 后 在使用温度 湿度条件下 能满足项目2的电气特性 WITH TEST CIRCUIT OF FIG.1 2PHASE EXCITING I=4. 2A/PHASE (PEAK) AT 1150PPS BEARING TEMPERATURE 80℃MAX. TO DO LIFE TEST. AFTER LIFE TEST IT SHOULD CONFORMS THE ELECTRICAL SPECIFICATION UNDER OPERATION AMBIENT
9.	表面应无结霜 NO CONDENSATION

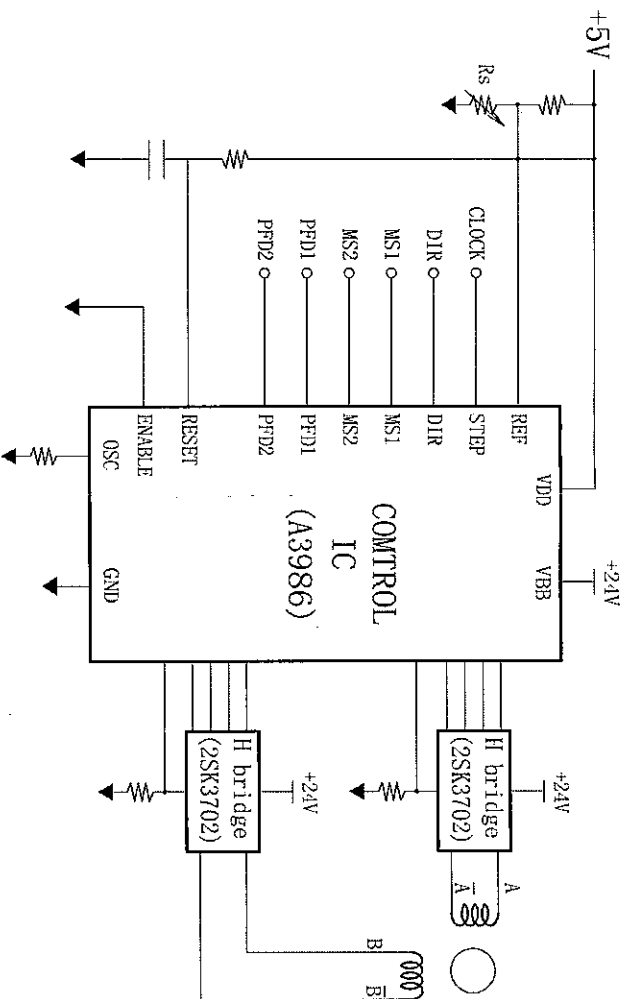
【表1】 励磁顺序 (2相励磁)
【TABLE1】 PHASE SEQUENCE (2 PHASE EXCITING)

STEP	A	B	\bar{A}	\bar{B}
1	+	+	-	-
2	-	+	+	-
3	-	-	+	+
4	+	-	-	+
5	+	+	-	-

【表2】 电机引线颜色
【TABLE2】 COLOR OF LEAD WIRES

相	A	B	\bar{A}	\bar{B}
PHASE	A	B	\bar{A}	\bar{B}
颜色	棕	红	橙	黄
COLOR	BROWN	RED	ORANGE	YELLOW

图1 实验电路
FIG.1 TEST CIRCUIT

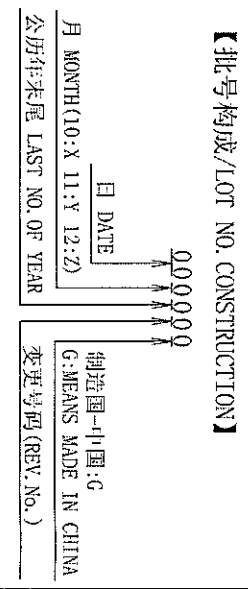
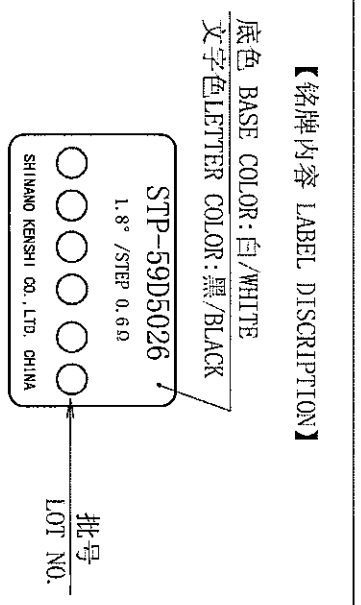
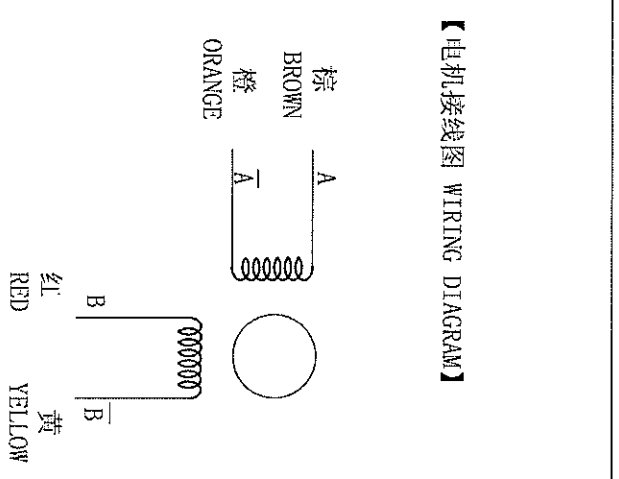
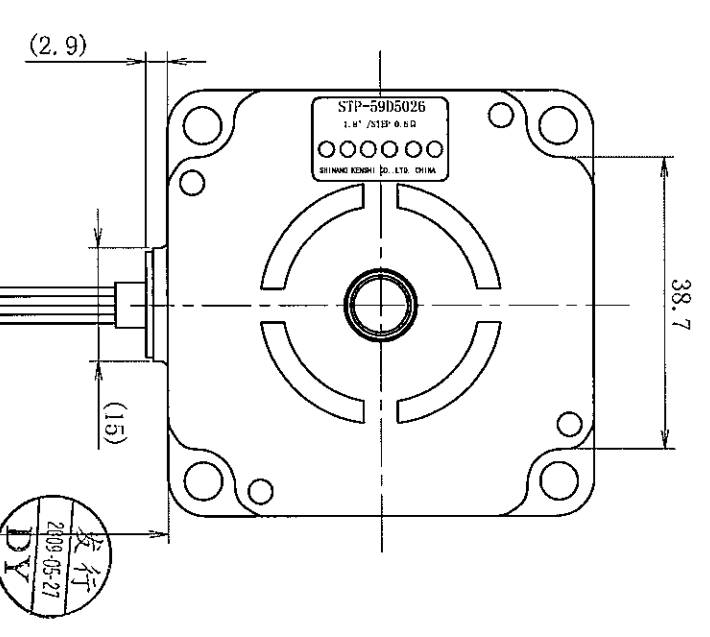
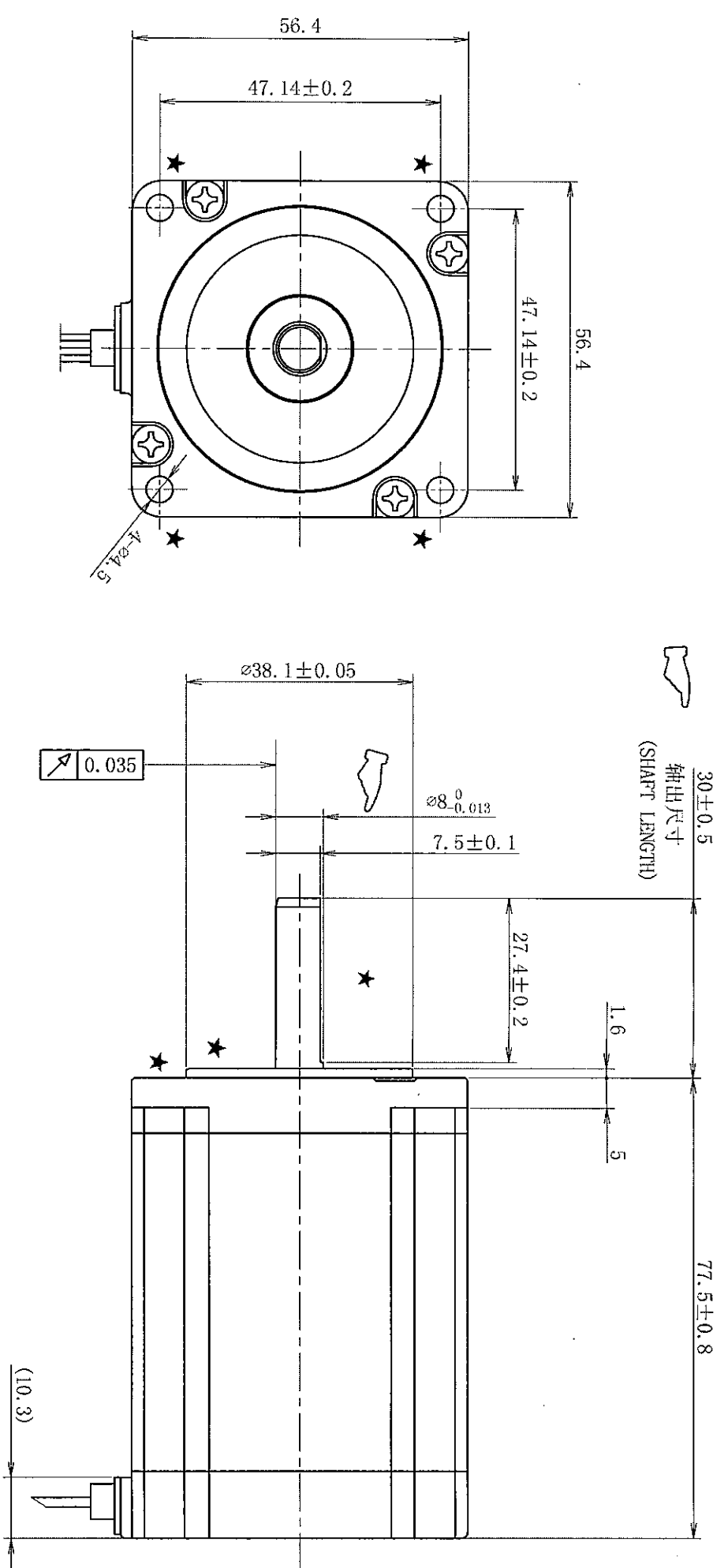


根据Rs调整I=4. 2A/相 (峰值)
I=4. 2A/PHASE (PEAK) ADJUSTED BY Rx



材 质 MATERIAL	表面处理 FINISH	制 图 DRAWN	设 计 DESIGNED	检 图 CHECKED	检 印 CHECKED	比例 SCALE	品 名 TITLE	图 号 DWG. NO.	备 注 NOTE
01	01	01	01	01	01	---	电动机规格书 MOTOR SPECIFICATION	113-3741-01	STP-59D5026
09-05-26	09-05-26	09-05-26	09-05-26	09-05-27	09-05-27	---	变更事项 REVISIONS	设计	三角架 THIRD ANGLE PROJECTION
勾海英	勾海英	勾海英	勾海英	倪 斌	中 央	---	变更事项 REVISIONS	设计	2/3

东莞信浓与达有限公司 DONGGUAN SHINANO MOTOR CO., LTD.



一般公差 TOLERANCES (EXCEPT AS NOTED) ± 0.3

材质 MATERIAL	表面处理 FINISH	设计 DESIGNED	检图 CHECKED	检印 CHECKED	比例 SCALE	品名 TITLE	备注 NOTE
01	01	09-05-26	09-05-27	09-05-27	1:1	轴式样变更	STP-59D5026
02	02	08-08-11	08-08-11	08-08-11	1:1	轴式样变更	STP-59D5026

制图 DRAWN	设计 DESIGNED	检图 CHECKED	检印 CHECKED	比例 SCALE	品名 TITLE	备注 NOTE
09-05-26	09-05-26	09-05-27	09-05-27	1:1	轴式样变更	STP-59D5026

变更事项 REVISIONS	变更日期 DATE	变更理由 REASON	变更人 BY	备注 NOTE
01	09-05-26	轴式样变更	勾海英	STP-59D5026
02	08-08-11	轴式样变更	勾海英	STP-59D5026

★印部是顾客使用部 (安装部 动力传输部 电源部)